

PRIME

MONTAGEHANDLEIDING



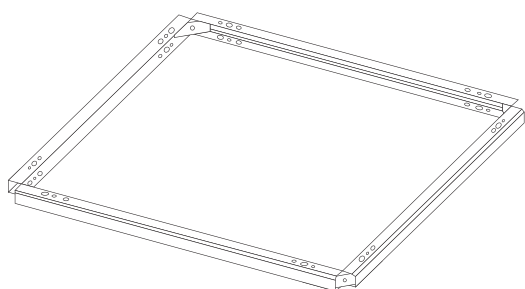
4-poots tafel PRIME

PRIME01

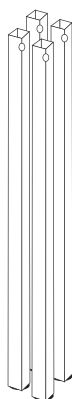
BENODIGDE GEREEDSCHAPPEN

- Schroefmachine
- Kruiskopbit
- Rolmaat
- Sleutel 13

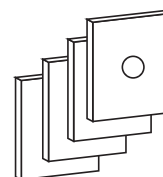
Onderdelenlijst Montage PRIME



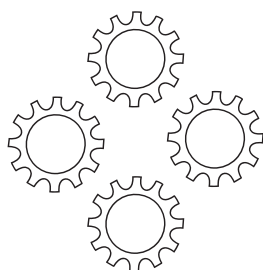
1



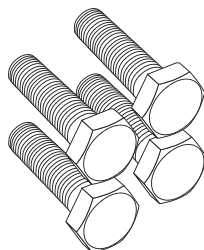
2



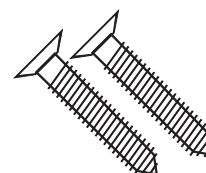
3



4



5



6

1	Frame (1x)	3	Bevestigingsplaat (4x)	5	Bout (4x)
2	Poten (4x)	4	Kartelring (4x)	6	Zelftappende schroef (8x)

(Onderdelenlijst ter controle)

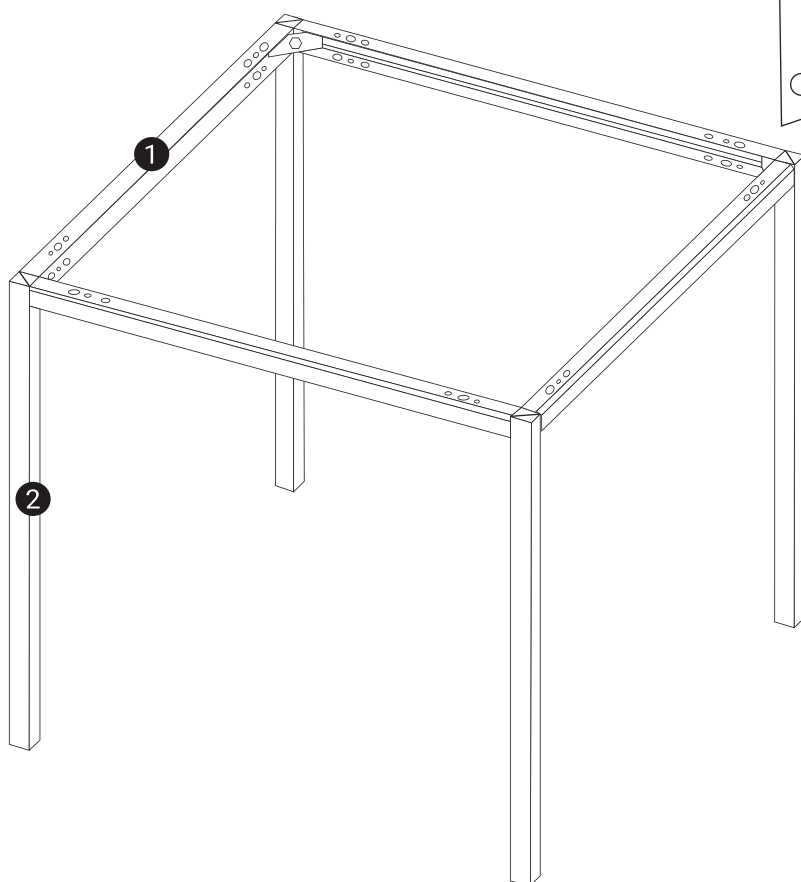
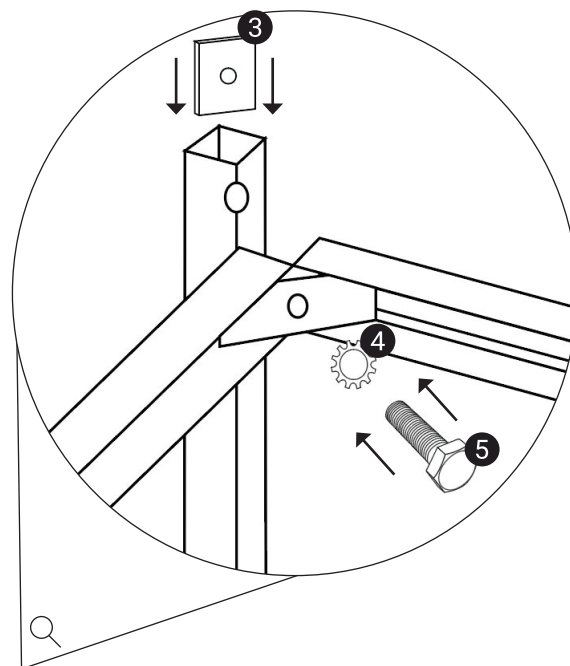
Handleiding gaat verder op de volgende pagina →

Handleiding Montage PRIME

STAP 1

Monteer poten aan frame

Plaats het bevestigingsplaatje(3) in de poot en draai de bout(5) met kartelring(4) door het frame(1) vast in de poot(2).



Handleiding gaat verder op de volgende pagina →

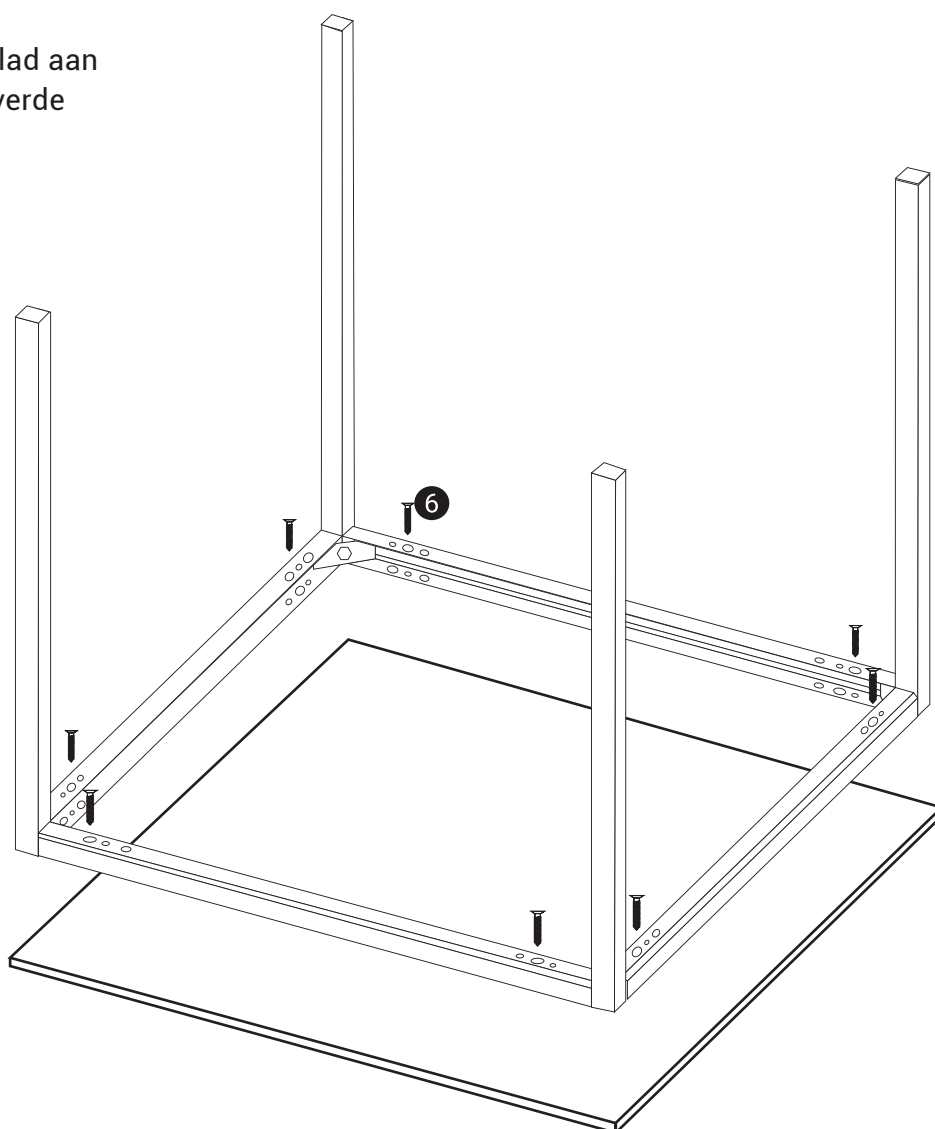
Handleiding Montage PRIME

STAP 2

Blad bevestigen

Plaats het frame op het blad en centreer deze.

Schroef vervolgens het blad aan het frame met de bijgeleverde schroeven(6).



Uw tafel is nu klaar voor gebruik.