

SIGN

MONTAGEHANDLEIDING



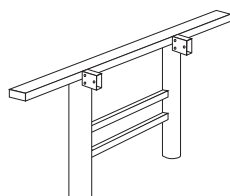
Grote vergadertafel SIGN

SIGN04-VT

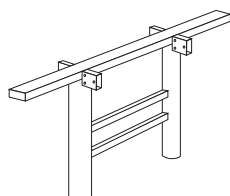
BENODIGDE GEREEDSCHAPPEN

- Schroefmachine
- Inbus/bitje 5 & 6
- Kruiskopbit
- Rolmaat

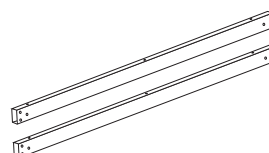
Onderdelenlijst Montage SIGN



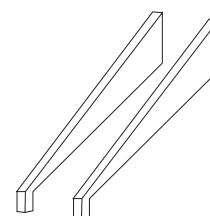
1



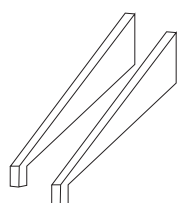
2



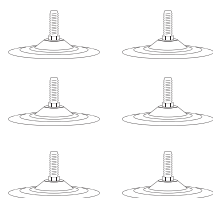
3



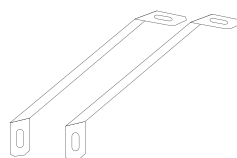
4



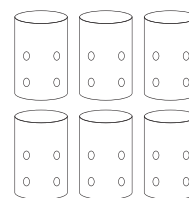
5



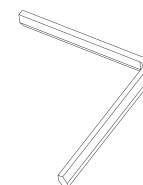
6



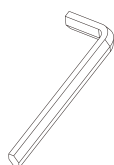
7



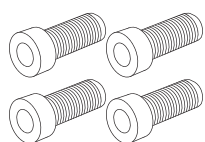
8



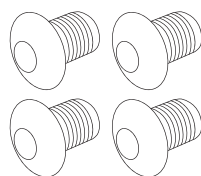
9



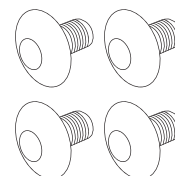
10



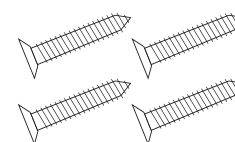
11



12



13



14

1	Frame (2x)	6	Voeten (6x)	11	M8x25mm bout (12x)
2	Tussenframe (1x)	7	Hoekstuk (6x)	12	M8x10mm bout (24x)
3	Balken / 106,5 cm (4x)	8	Chromen bus (6x)	13	M6x10mm bout (16x)
4	Poten lang (4x)	9	Inbussleutel 6 (1x)	14	25mm zelftapende schroeven (30x)
5	Poten kort (2x)	10	Inbussleutel 5 (1x)		

(Onderdelenlijst ter controle)

Handleiding gaat verder op de volgende pagina →

Handleiding Montage SIGN

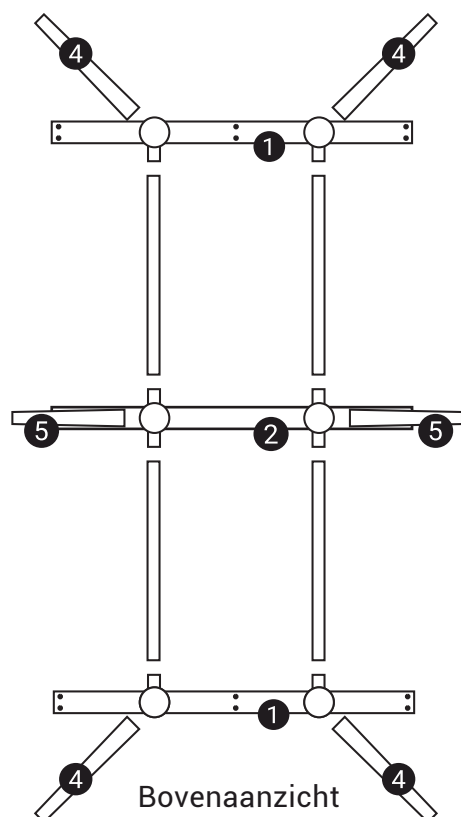
STAP 1 Monteer frame

Schuif de chromen bussen(8) op het frame(1,2) en monteer met de M8x25mm bouten(11) de poten(4,5) er tegen aan.

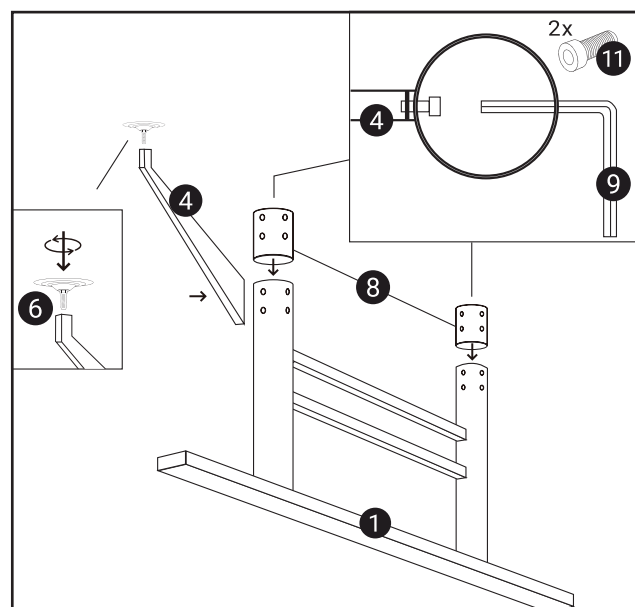
Gebruik hiervoor inbussleutel 6(9).

STAP 2 Balken monteren

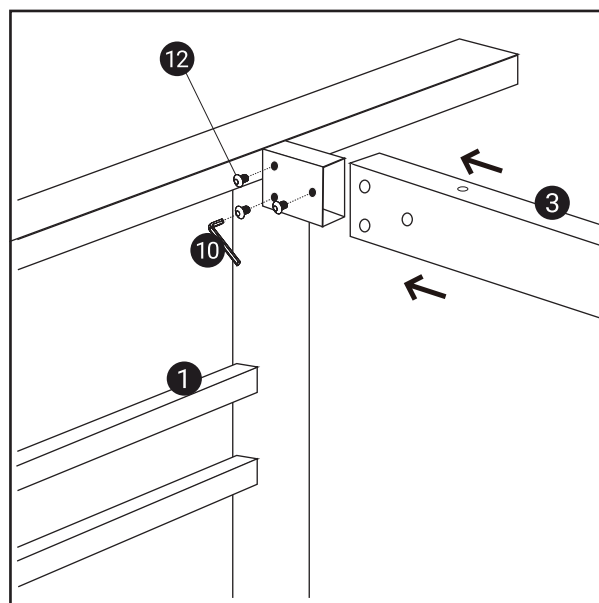
Gebruik de M8x10mm bouten(12) om de balken(3) tussen de framedelen(1,2) te bevestigen.



STAP 1



STAP 2

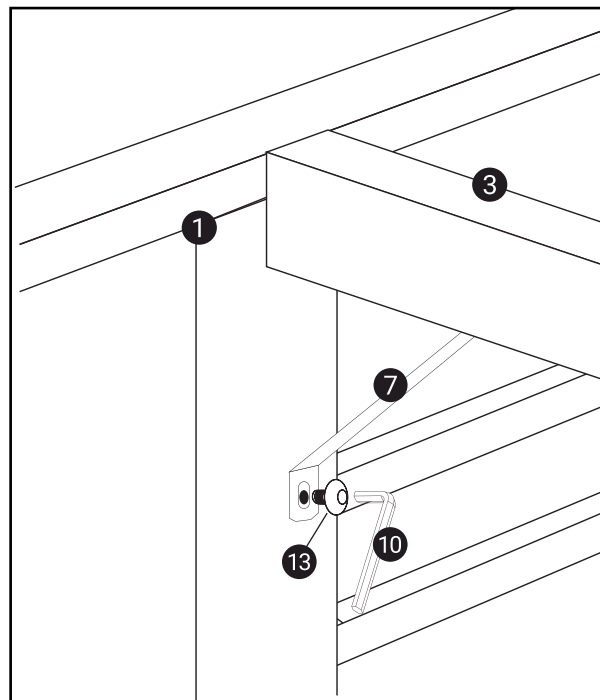


Handleiding gaat verder op de volgende pagina →

Handleiding Montage SIGN

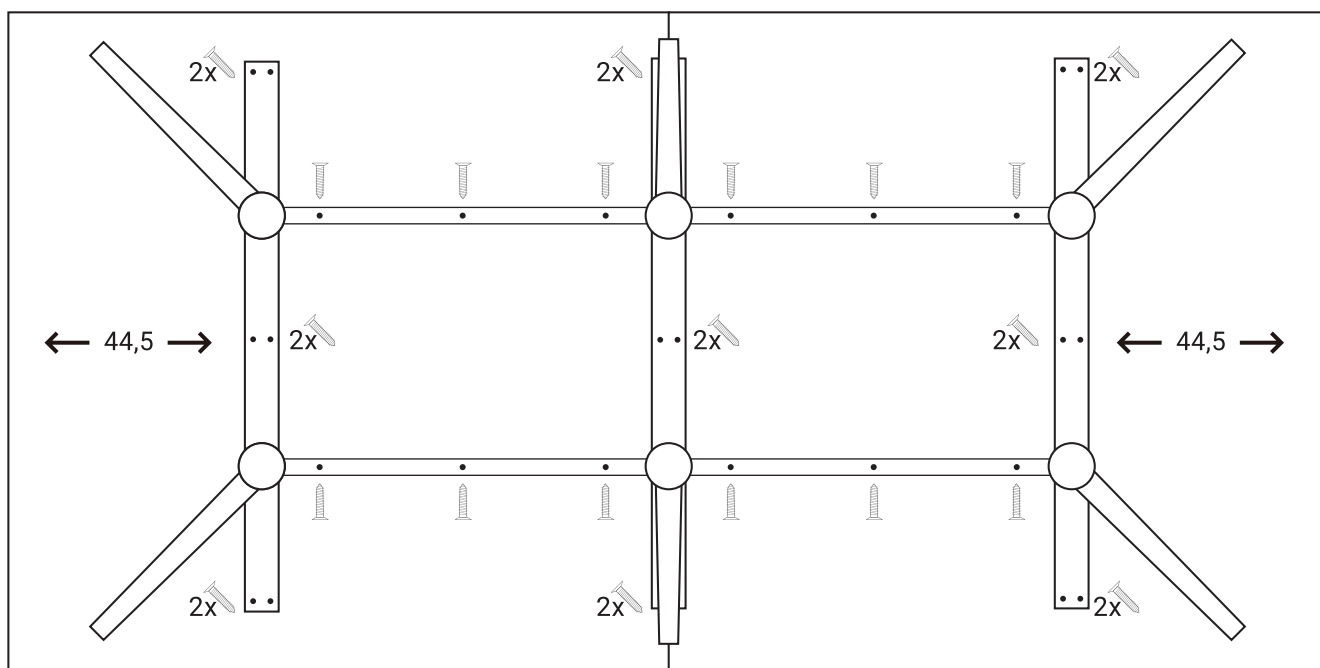
STAP 3 Hoekstukken monteren

Monteer de hoekstukken(7) tussen het frame(1,2) en de balk(3) met behulp van de M6x10mm bouten(13) en inbusleutel(9).



STAP 4 Blad bevestigen

Centreer de bladen op het frame en schroef deze vast met de bijgeleverde schroeven(14).



Uw bureau is nu klaar voor gebruik.