

TUBE

MONTAGEHANDLEIDING



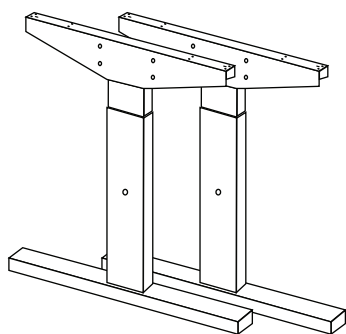
Verstelbaar bureau TUBE

TUB01

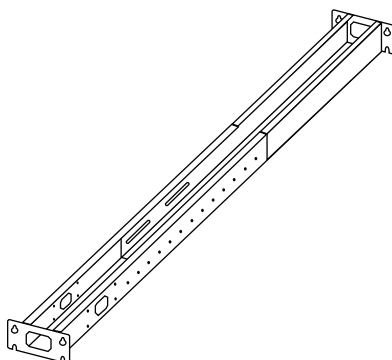
BENODIGDE GEREEDSCHAPPEN

- Schroefmachine
- Kruiskopbit
- Rolmaat
- Inbus/bitje 5 & 6
- Steeksleutel 13

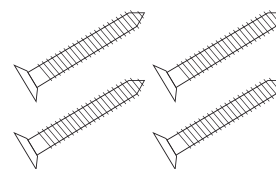
Onderdelenlijst Montage TUBE



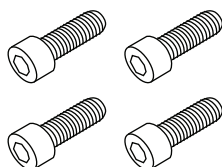
1



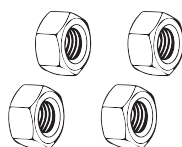
2



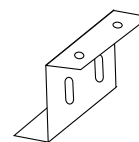
3



4



5



6

1	Verstelbare poten (2x)	3	Zelftappende schroef (12x)	5	Moer M8 (6x)
2	Balk (1x)	4	Bout M8 (14x)	6	Z-plaat (1x) (alleen bij 200x80)

(Onderdelenlijst ter controle)

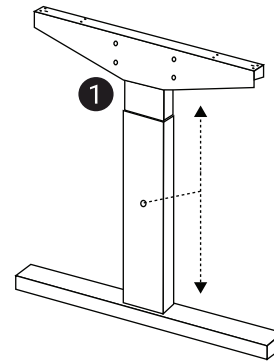
Handleiding gaat verder op de volgende pagina →

Handleiding Montage TUBE

STAP 1

Stel de juiste hoogte in

Stel beide poten(1) op de gewenste hoogte met inbussleutel 5. Als standaard hoogte wordt 75 cm aangehouden, u dient dan de poot op 72,5 cm te zetten.



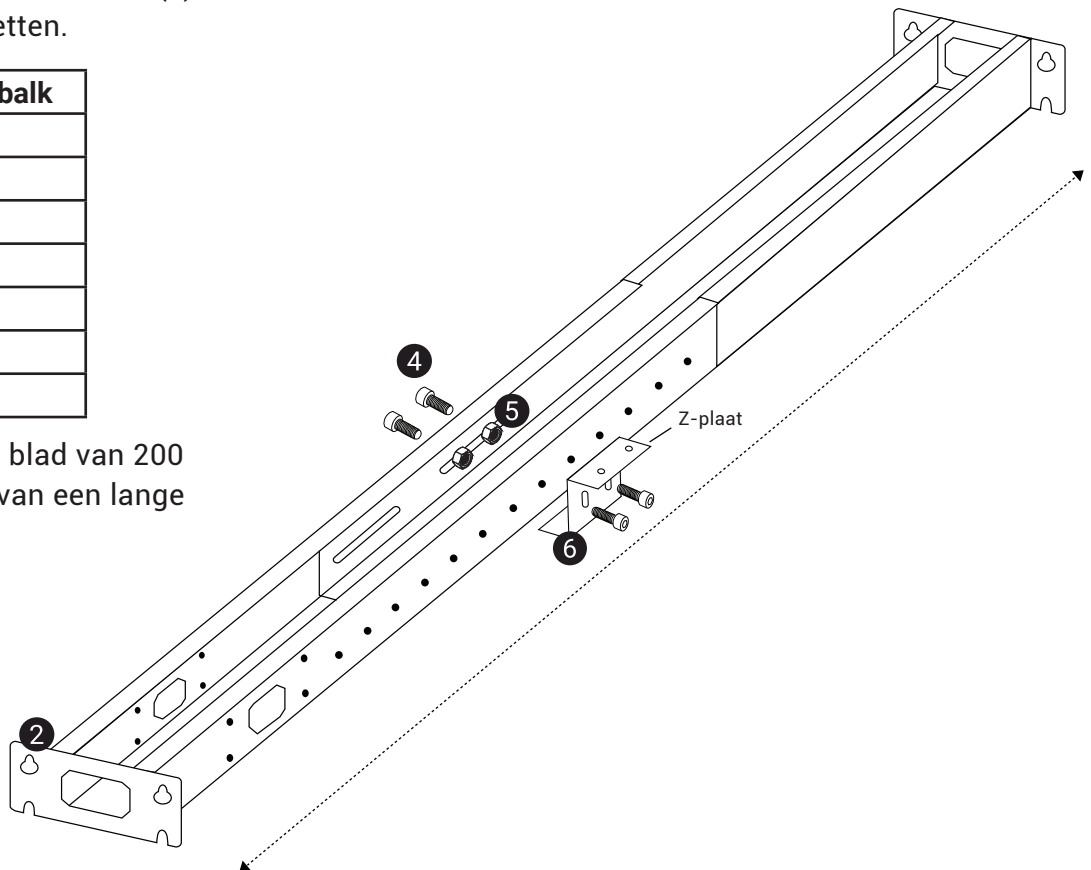
STAP 2

Stel de juiste lengte in

Schruif de balk uit op de juiste lengte volgens de tabel hieronder. Gebruik de bouten(4) en moeren(5) om de balk vast te zetten.

Blad(cm)	Lengte balk
120 x 60	108
120 x 80	108
140 x 80	119
160 x 80	139
180 x 80	159
200 x 80	179
200 x 100	179

Let op: Alleen bij een blad van 200 cm maakt u gebruik van een lange balk en een Z-plaat.



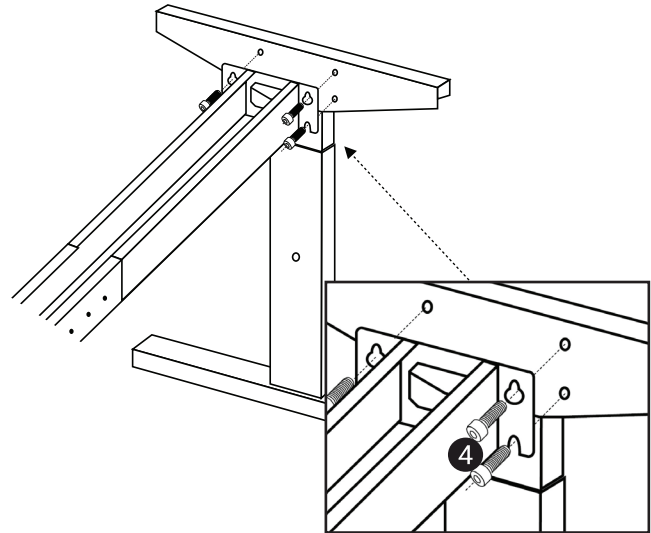
Handleiding gaat verder op de volgende pagina →

Handleiding Montage TUBE

STAP 3

Balk monteren aan poten

Monteer de balk(2) aan de poten(1) met de M8 inbusbouten(4). Gebruik hiervoor inbusleutel 6.



STAP 4

Blad centreren

Leg het blad met de bovenzijde op de vloer en plaats het frame op de onderkant. Centreer het frame op het blad volgens de maattabel.

Wanneer het blad gecentreerd is schroeft u het onderstel vast aan het blad en draait u het bureau om.

Uw bureau is nu klaar voor gebruik.



Blad(cm)	Afstand A	Afstand B
120 x 60	2,5	7,5
120 x 80	2,5	11,25
140 x 80	7	11,25
160 x 80	7	11,25
180 x 80	7	11,25
200 x 80	7	11,25
200 x 100	7	21,25

Handleiding gaat verder op de volgende pagina →