

# TUBE

## MONTAGEHANDLEIDING



## Hoekbureau met vergaderstuk TUBE

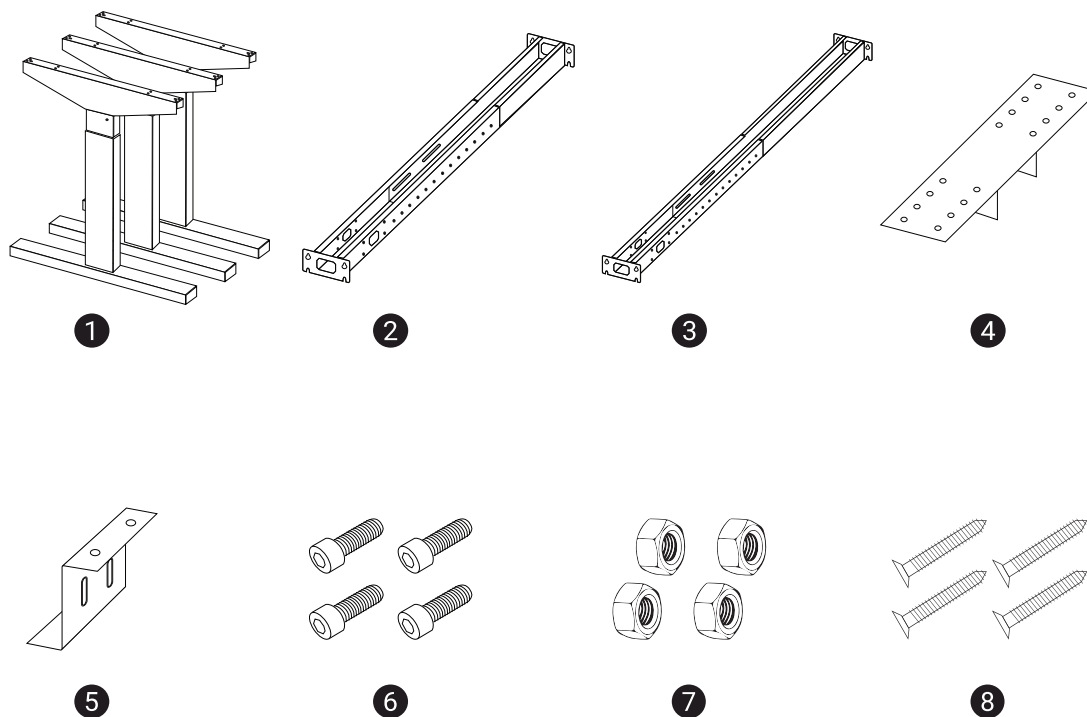
TUDB01

---

### BENODIGDE GEREEDSCHAPPEN

- Schroefmachine
- Kruiskopbit
- Rolmaat
- Inbus/bitje 5 & 6
- Steeksleutel 13

## Onderdelenlijst Montage TUBE



AFMETING BUREAU	240 x 160	240 x 240	280 x 200	320 x 160	320 x 240	320 x 280
1. TUPA01 <i>Brede poot</i>	3	3	3	3	3	3
2. TUPA03 <i>97 - 180 cm</i>	2	1	1	1	-	-
3. TUPA04 <i>151 - 233 cm</i>	-	1	1	1	2	2
4. TUPA05 <i>Bladdrager</i>	1	2	2	2	3	3
5. TUPA06 <i>Z-plaat</i>	0	1	1	1	2	2
6. Bout M8	24	24	24	24	24	24
7. Moer M8	12	12	12	12	12	12
8. Schroef	16	18	22	22	28	28

(Onderdelenlijst ter controle)

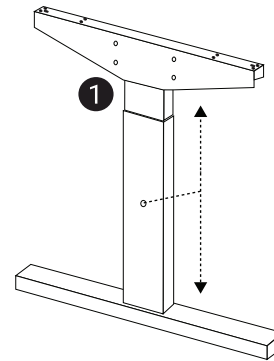
Handleiding gaat verder op de volgende pagina →

## Handleiding Montage TUBE

### STAP 1

#### Stel de juiste hoogte in

Stel de poten(1) op de gewenste hoogte met inbussleutel 5.  
Als standaard hoogte wordt 75 cm aangehouden incl blad. De poot dient dan op 72,5 cm ingesteld te worden.



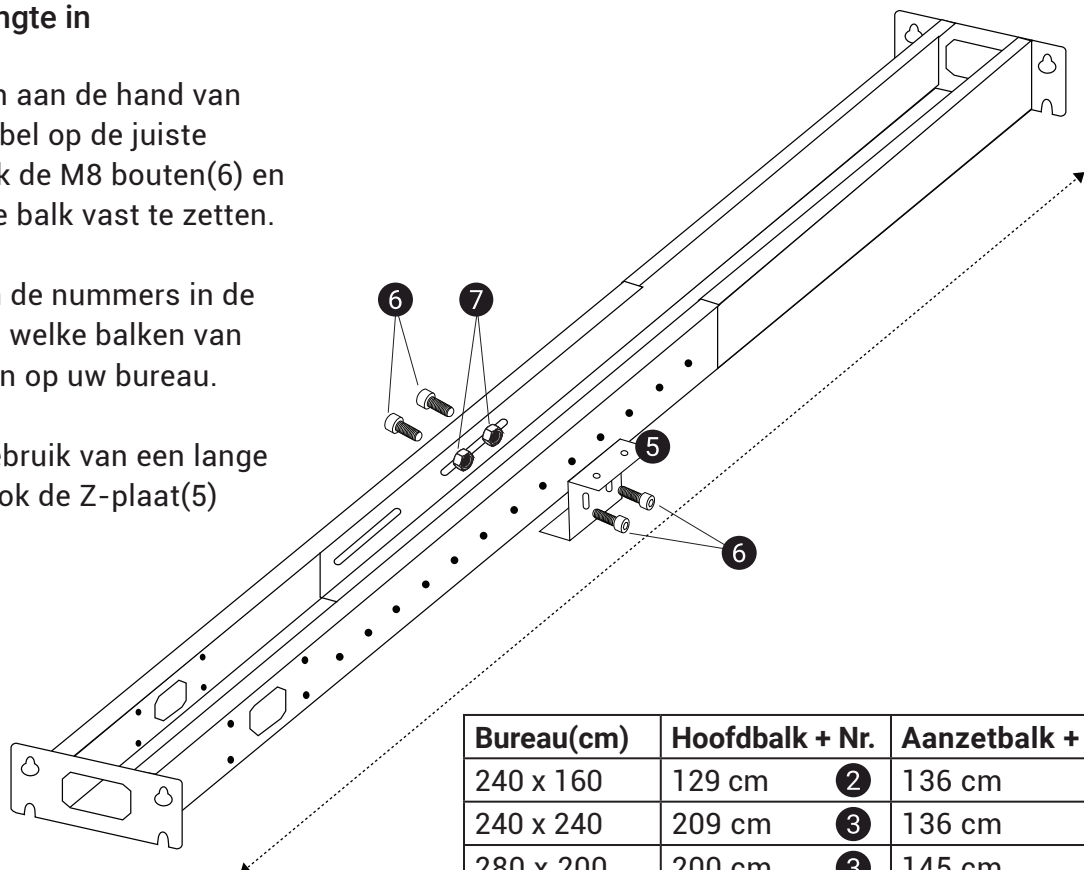
### STAP 2

#### Stel de juiste lengte in

Stel beide balken aan de hand van onderstaande tabel op de juiste lengte en gebruik de M8 bouten(6) en moeren(7) om de balk vast te zetten.

Aan de hand van de nummers in de tabel kunt u zien welke balken van toepassingen zijn op uw bureau.

**Let op:** bij het gebruik van een lange balk(3) dient u ook de Z-plaat(5) te monteren.



Bureau(cm)	Hoofdbalk + Nr.	Aanzetbalk + Nr.
240 x 160	129 cm ②	136 cm ②
240 x 240	209 cm ③	136 cm ②
280 x 200	200 cm ③	145 cm ②
320 x 160	129 cm ②	216 cm ③
320 x 240	209 cm ③	216 cm ③
320 x 280	216 cm ③	216 cm ③

Handleiding gaat verder op de volgende pagina →

## Handleiding Montage TUBE

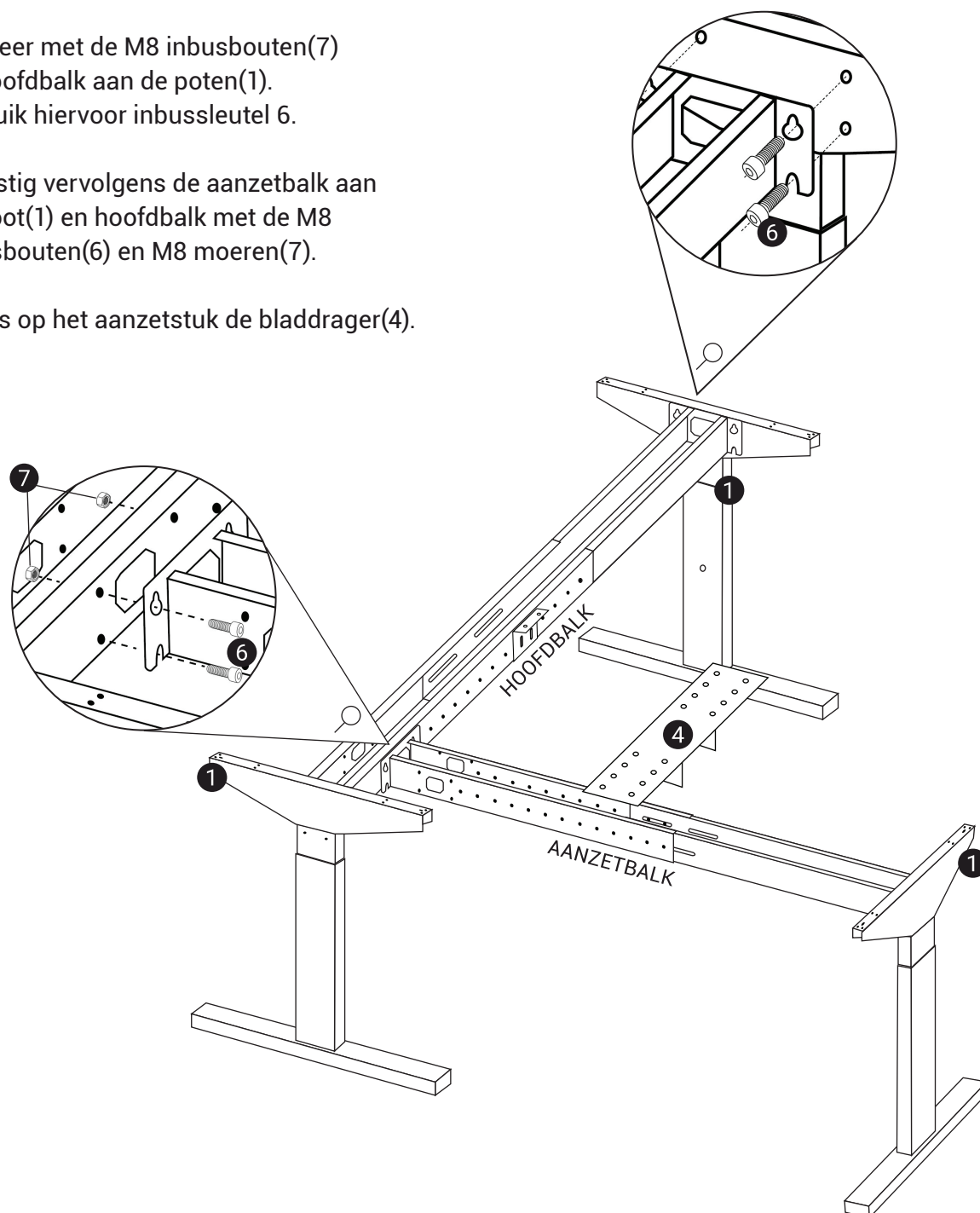
### STAP 3

#### Frame verbinden

Monteer met de M8 inbusbouten(7)  
de hoofdbalk aan de poten(1).  
Gebruik hiervoor inbusleutel 6.

Bevestig vervolgens de aanzetbalk aan  
de poot(1) en hoofdbalk met de M8  
inbusbouten(6) en M8 moeren(7).

Plaats op het aanzetstuk de bladdrager(4).



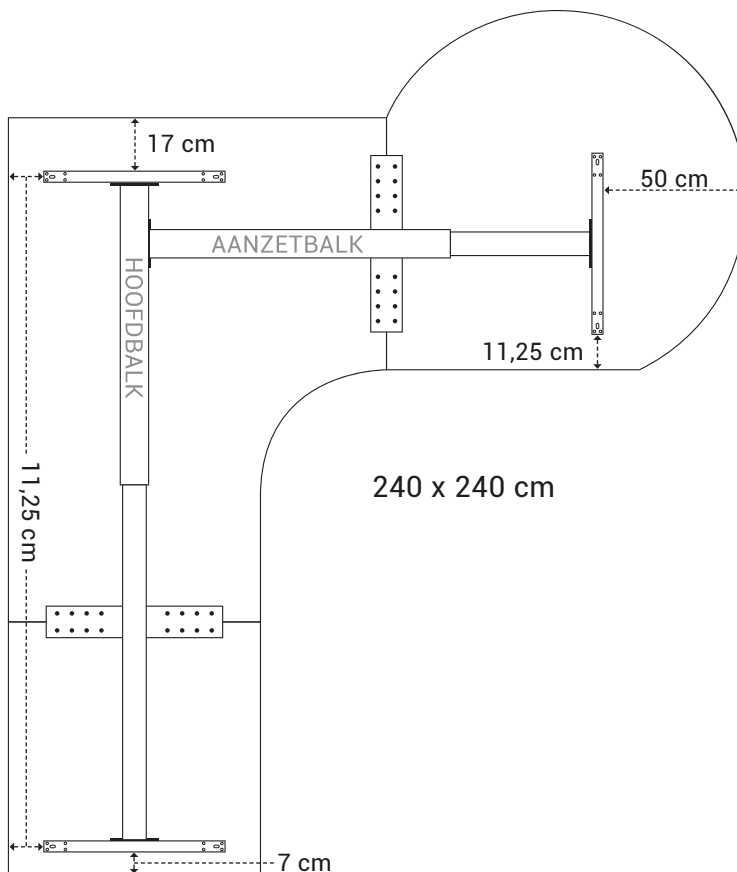
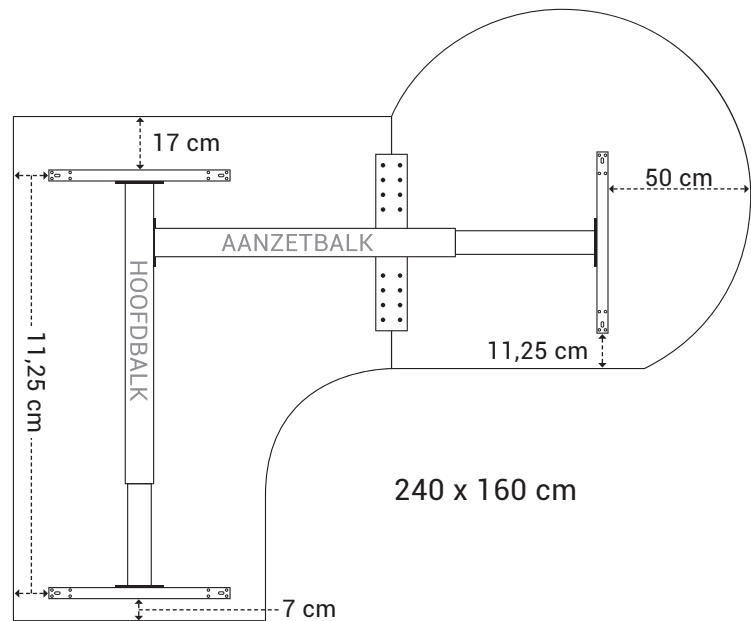
Handleiding gaat verder op de volgende pagina →

## Handleiding Montage TUBE

### STAP 4

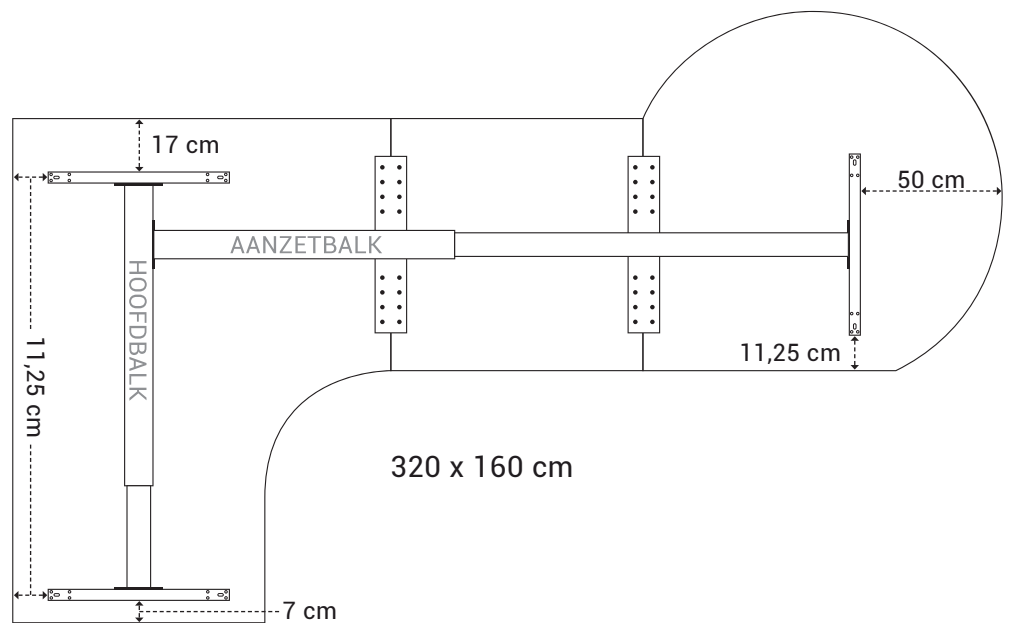
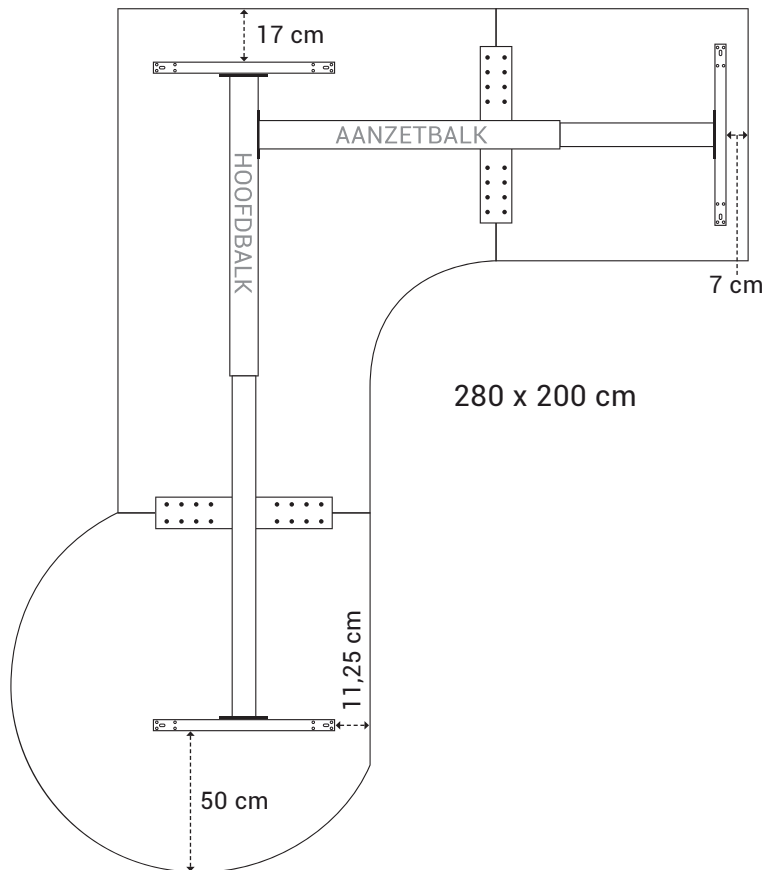
#### Blad centreren

Plaats de bladen op het frame en gebruik de tekening om deze te centreren.



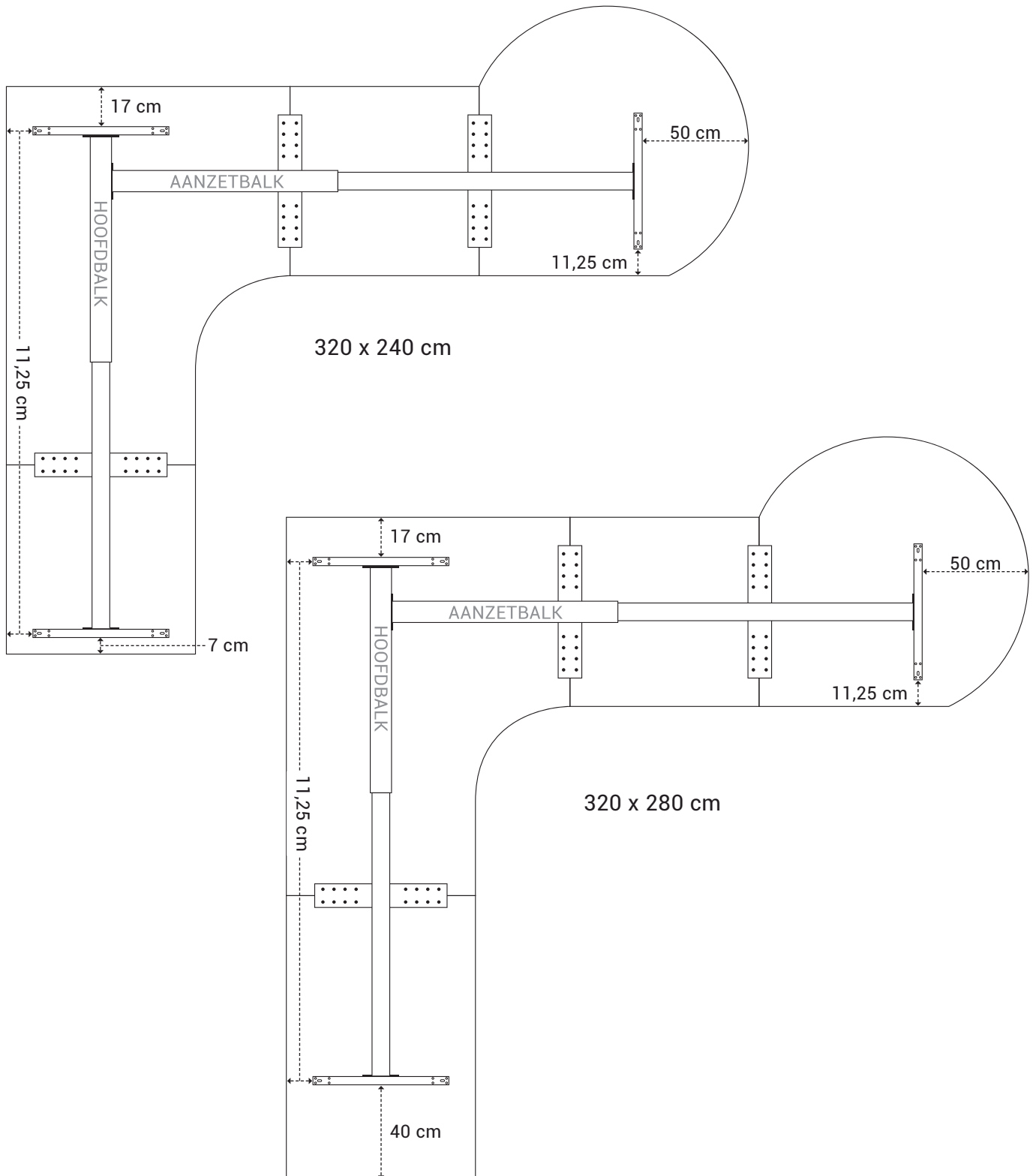
Handleiding gaat verder op de volgende pagina →

## Handleiding Montage TUBE



Handleiding gaat verder op de volgende pagina →

## Handleiding Montage TUBE



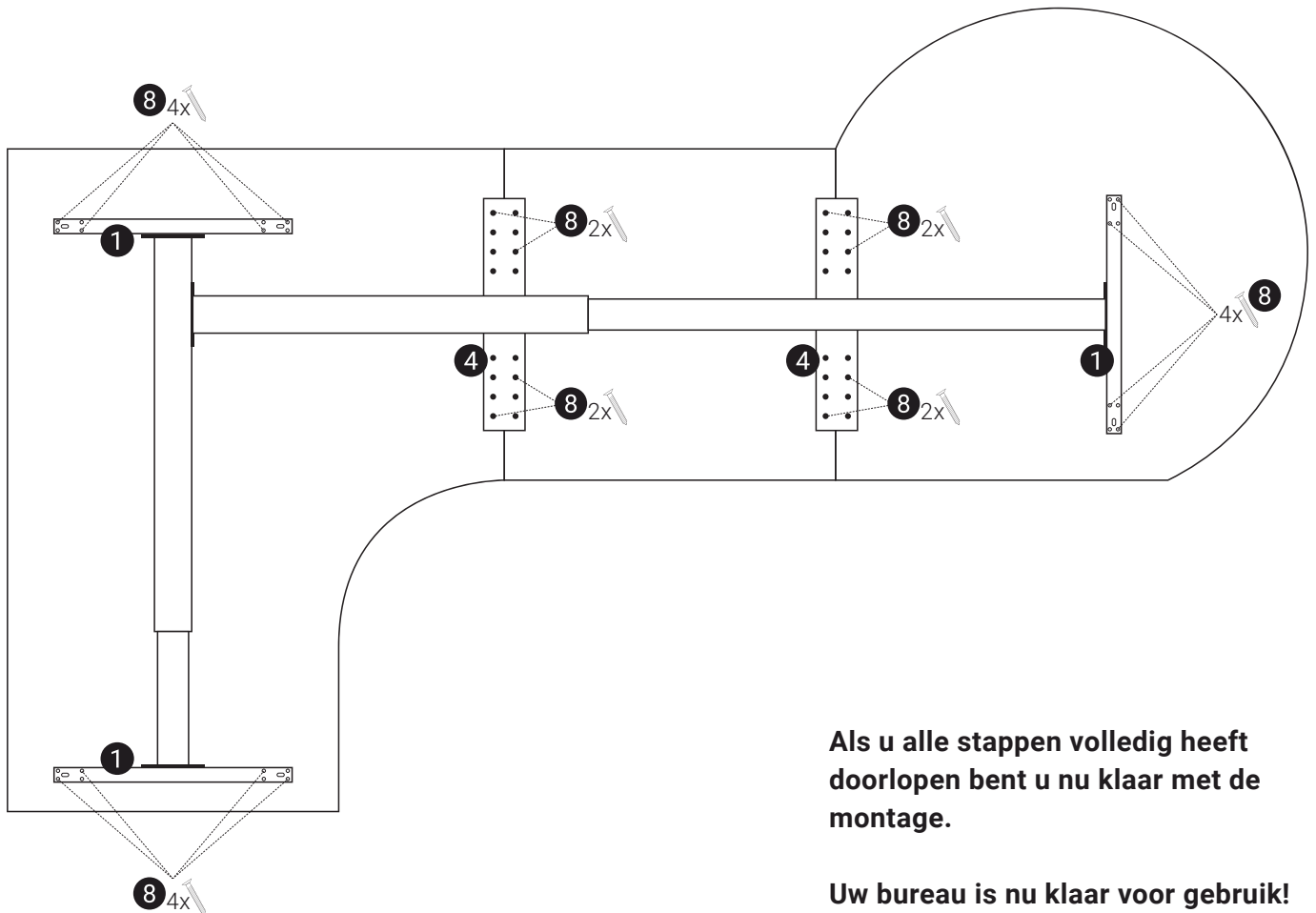
Handleiding gaat verder op de volgende pagina →

## Handleiding Montage TUBE

### STAP 5 Blad bevestigen

Wanneer u klaar bent met het centreren kunt u beginnen met het vastschroeven van de bladen op het frame.

Begin met het schroeven van de bladdragers(4) om de bladen aan elkaar te bevestigen. Schroef vervolgens de poten(1) vast aan het blad.



Als u alle stappen volledig heeft doorlopen bent u nu klaar met de montage.

Uw bureau is nu klaar voor gebruik!