

TUBE

MONTAGEHANDLEIDING



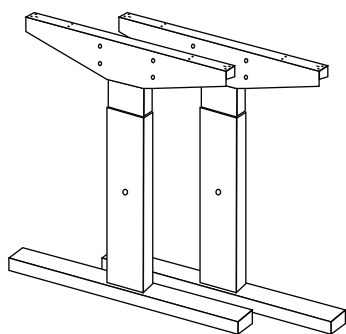
Bureau met vergaderstuk TUBE

TUM01

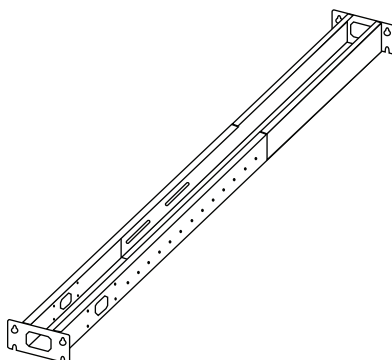
BENODIGDE GEREEDSCHAPPEN

- Schroefmachine
- Kruiskopbit
- Rolmaat
- Inbus/bitje 5 & 6
- Steeksleutel 13

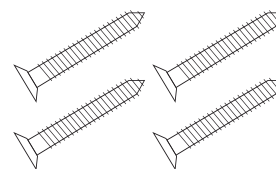
Onderdelenlijst Montage TUBE



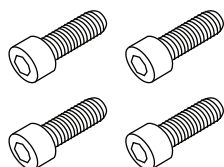
1



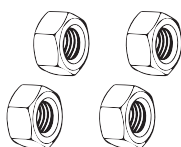
2



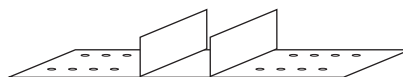
3



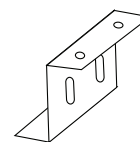
4



5



6



7

1	Verstelbare poten (2x)	4	Bout M8 (14x)	7	Z-plaat (1x) (niet bij 200x80)
2	Balk (1x)	5	Moer M8 (6x)		
3	Zelftappende schroef (18x)	6	Bladdrager (1x)		

(Onderdelenlijst ter controle)

Handleiding gaat verder op de volgende pagina →

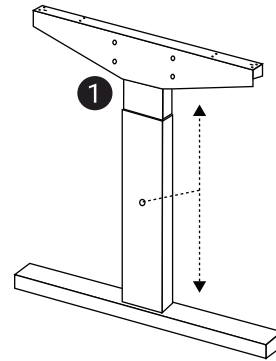
Handleiding Montage TUBE

STAP 1

Stel de juiste hoogte in

Stel beide poten(1) op de gewenste hoogte met inbussleutel 5.

Tip: Als standaard hoogte voor bureau's wordt 75 cm gehanteerd, u dient dan de poot op 72,5 cm te zetten.



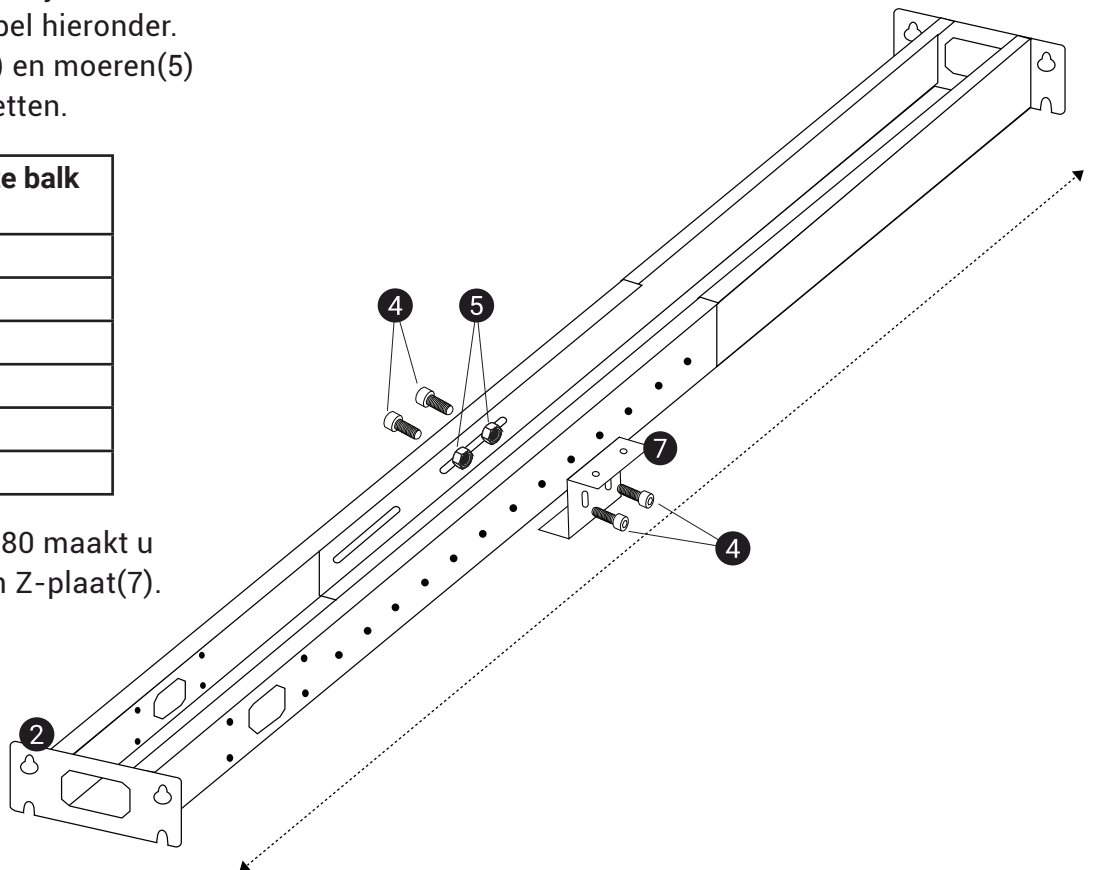
STAP 2

Stel de juiste lengte in

Schuif de balk uit op de juiste lengte volgens de tabel hieronder. Gebruik de bouten(4) en moeren(5) om de balk vast te zetten.

Totaal lengte bureau	Lengte balk
200 x 80	130
240 x 80	170
260 x 80	190
280 x 80	210
300 x 80	197
320 x 80	217

Let op: Bij een 200 x 80 maakt u geen gebruik van een Z-plaat(7).



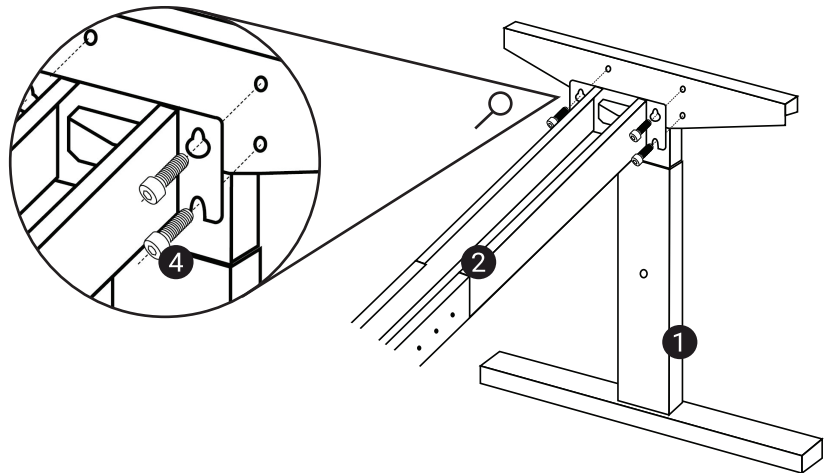
Handleiding gaat verder op de volgende pagina →

Onderdelenlijst Montage TUBE

STAP 3

Balk monteren aan poten

Monteer de balk(2) aan de poten(1) met de M8 inbusbouten(4). Gebruik hiervoor inbusleutel 6.



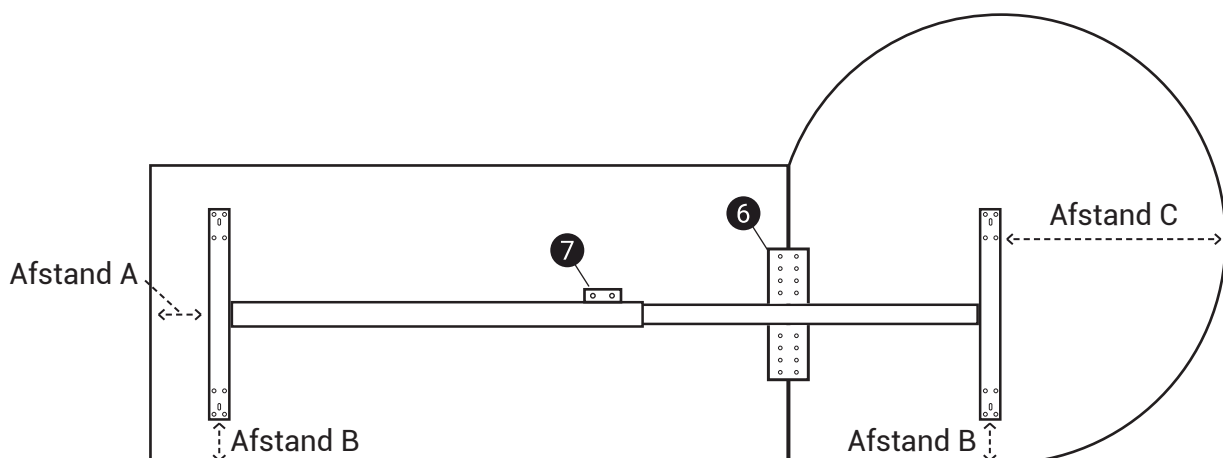
STAP 4

Blad centreren

Leg de bladen met de bovenzijde op de vloer en plaats het frame inclusief bladdrager(6) op de onderkant.

Centreer het frame op de bladen volgens de maattabel.

Blad(cm)	Afstand A	Afstand B	Afstand C
200 x 80	7	11,25	50
240 x 80	7	11,25	50
260 x 80	7	11,25	50
280 x 80	7	11,25	50
300 x 80	40	11,25	50
320 x 80	40	11,25	50



Handleiding gaat verder op de volgende pagina →

Handleiding Montage TUBE

STAP 5 Blad bevestigen

Zorg dat de bladen strak tegen elkaar liggen en schroef de bladen vast op het frame met behulp van de bijgeleverde schroeven(3).

STAP 6 Draai het bureau om

Als u alle stappen heeft gevolgd bent u nu klaar met de montage en draait u het bureau om.

Uw bureau is nu klaar voor gebruik.

