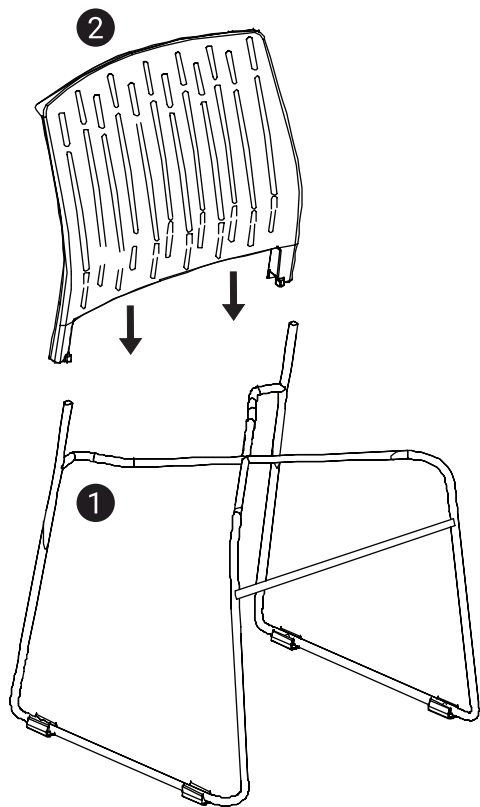
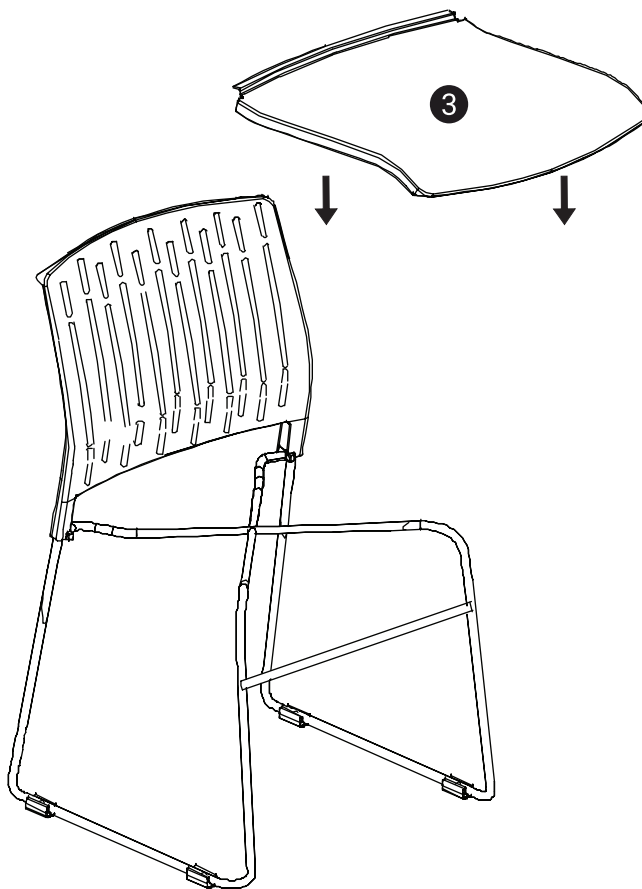


1



2



3

van  
**CAS**

